

Dodávame a inštalujeme permanentné zábrany pre obojživelníky, vyvinuté špeciálne pre zamedzenie pohybu obojživelníkov nežiaducim smerom. Je vhodné ich inštalovať do miest, kde treba chrániť obojživelníky dlhodobo.

PERMANENTNÉ

ZÁBRANY PRE OBOJŽIVELNÍKY

PREDNOSTI ZÁBRAN:

- dvojité ochrana proti prelezeniu
- ochrana proti podlezeniu
- možnosť prispôsobenia nárokom terénu
- možnosť napojenia na tunely pre menšiu zver
- jednoduchá a rýchla montáž
- dlhá životnosť
- všetky diely žiarovo zinkované

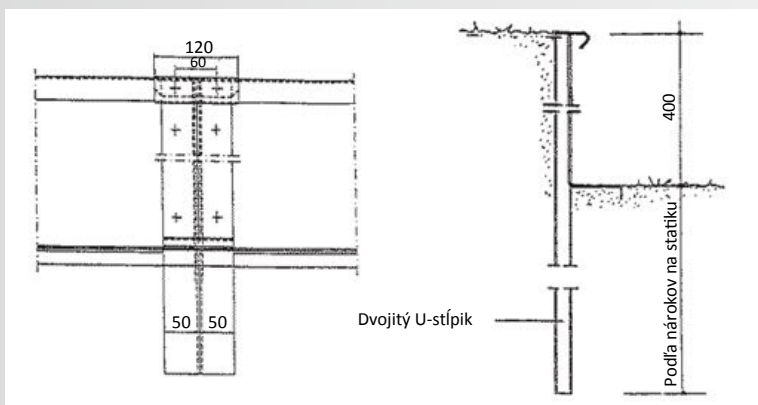
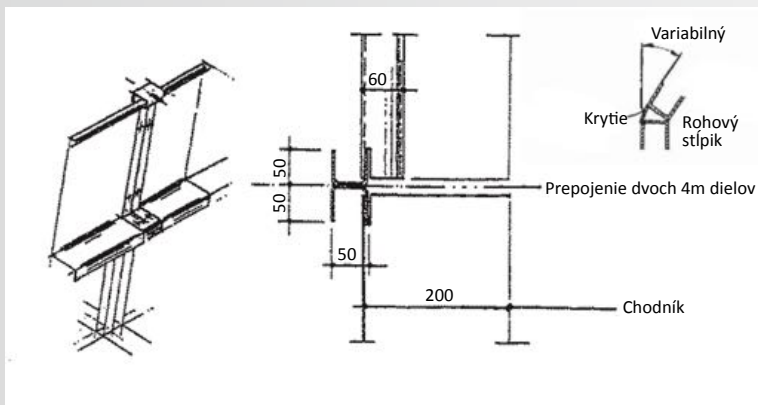
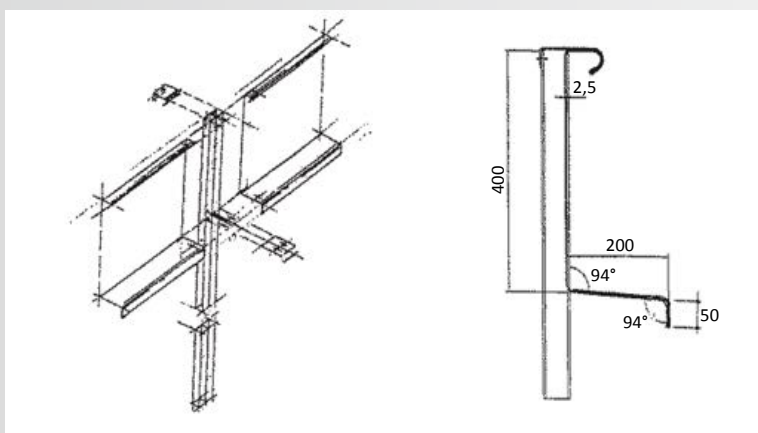
WWW.RENA NOVA.SK
Zaisťujeme dodávku vrátane montáže



VLASTNOSTI:

- hrana zapustená do zeme pod uhlom 90° zabraňuje vodnej erózii a bráni zveri v podlezení
- v hornej časti je profil steny dvakrát zahnutý proti prelezeniu
- šírka základne spolu s profilom výrobku zaisťujú dostatočnú stabilitu dielov počas montáže

- stĺpiky sa zatĺkajú do hĺbky 950 mm
- bežná vzdialenosť medzi jednotlivými stĺpikmi je 4 m
- vzdialenosť medzi stĺpikmi možno prispôbiť podľa lokálnych podmienok
- dvojité U-stĺpiky a rohové stĺpiky s uhlom 15° – 90° umožňujú inštaláciu jednotlivých dielov vždy bez medzier a na akomkoľvek teréne



OCEĽOVÁ ZÁBRANA PRE OBOJŽIVELNÍKY:

- šírka základne 200 mm
- dĺžka jedného dielu 4,00 m
- výška 400 mm
- hrúbka steny 2,50 mm
- zinkovanie podľa normy DIN EN ISO 1461

DVOJITÝ U-STĹPIK:

- dĺžka 1,35 m
- hĺbka v zemi 0,95 m
- zinkovanie podľa normy DIN EN ISO 1461

KRYTY:

- určené na zakrytie stĺpika a okraja vodiacej steny

Z hľadiska statiky musí byť posledný diel zábrany na konci kotvený dvojitým U-stĺpikom.